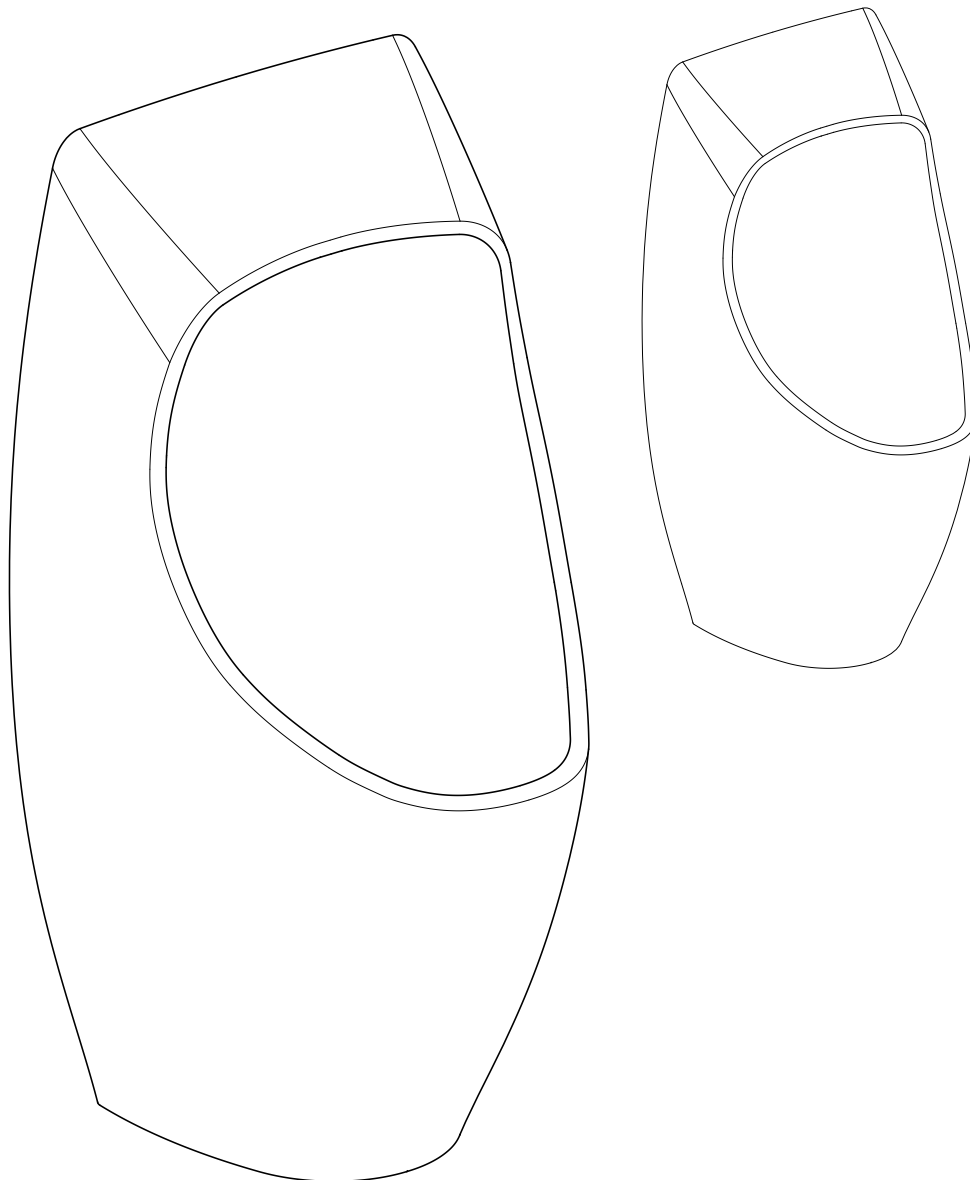
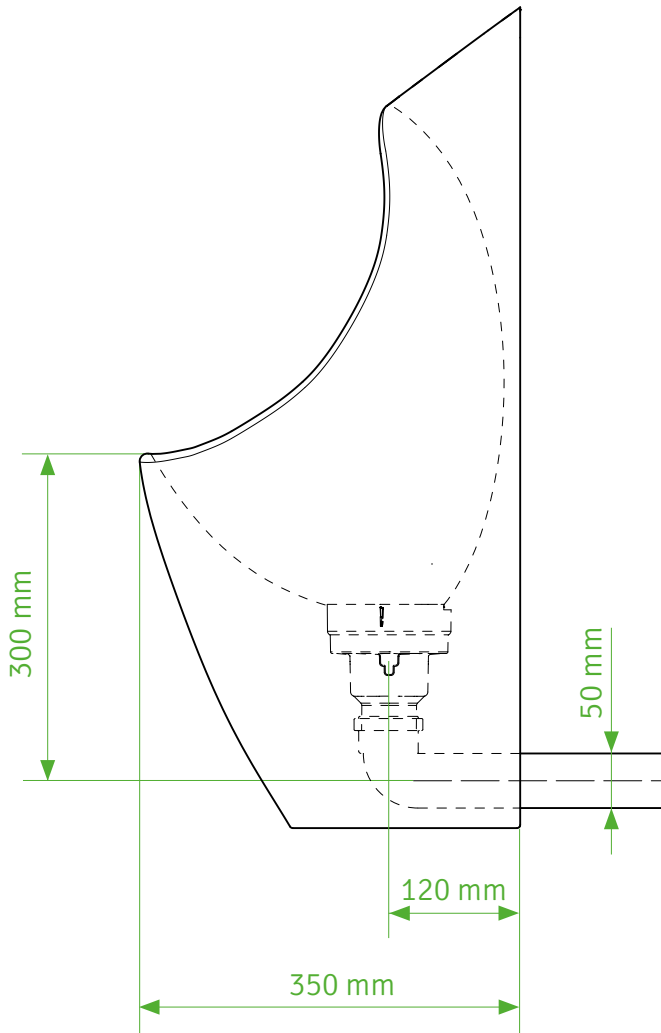


Installation instruction  
Installationsanleitung  
Instruction de l'installation  
Instrucción de instalación  
Instrução de instalação  
Istruzioni per l'installazione

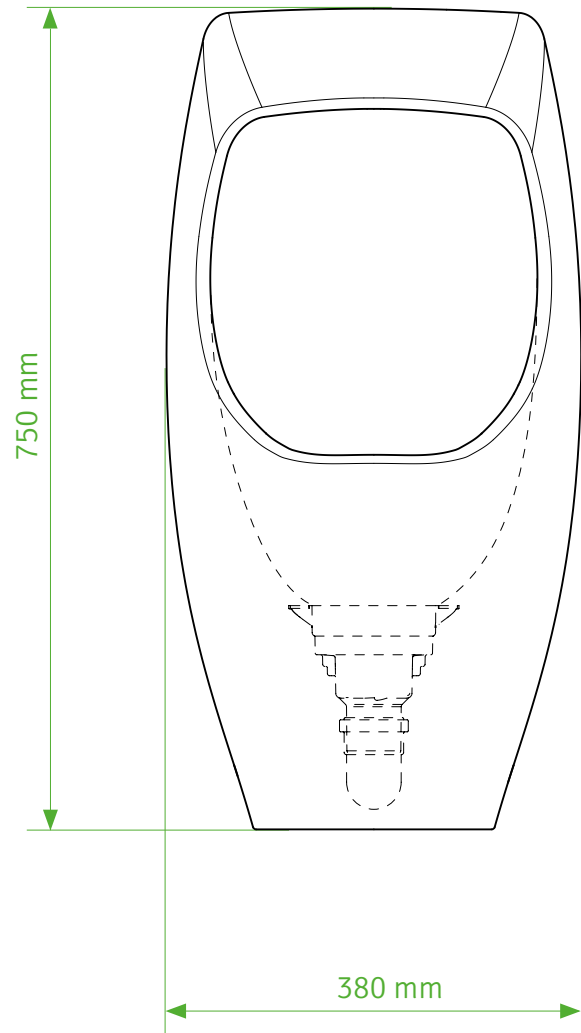
**URIMAT ceramic 20**  
*Art. 12220*



Dimensions  
Abmasse  
Massification



Masificación  
Dimensão  
Massificazione



Important:

Make sure all drainpipes are professionally cleaned when replacing existing waterflushed urinals.

Wichtig:

Abwasserleitungen müssen vor der Montage der URIMAT Urinale gereinigt werden. Es ist sicherzustellen, dass Urinstein und andere Ablagerungen beseitigt sind.

Important:

Les écoulements d'eau résiduelles doivent être purgés avant le montage de l'urinoir URIMAT. Il faut assurer que la pierre d'urine et d'autre dépôt sont éliminés.

Importante:

Asegúrese cuando instale los URIMAT que los desagües existentes están perfectamente limpios y totalmente exentos de obturaciones.

Importante:

Ao trocar um Urinol convencional por um URIMAT deverá ser garantida a limpeza da tubagem por pessoal especializado.

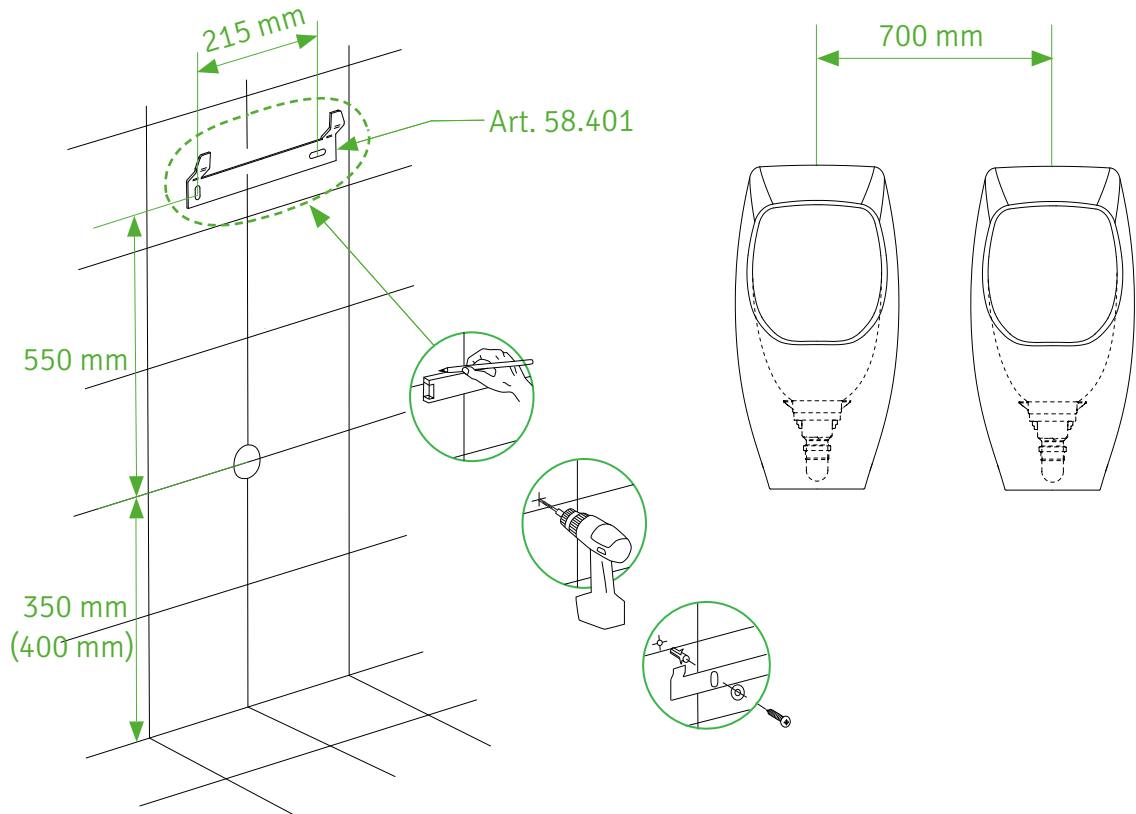
Importante:

Assicurarsi che tutte le grondaie siano pulite professionalmente in caso di sostituzione orinatoiri waterflushed esistenti.

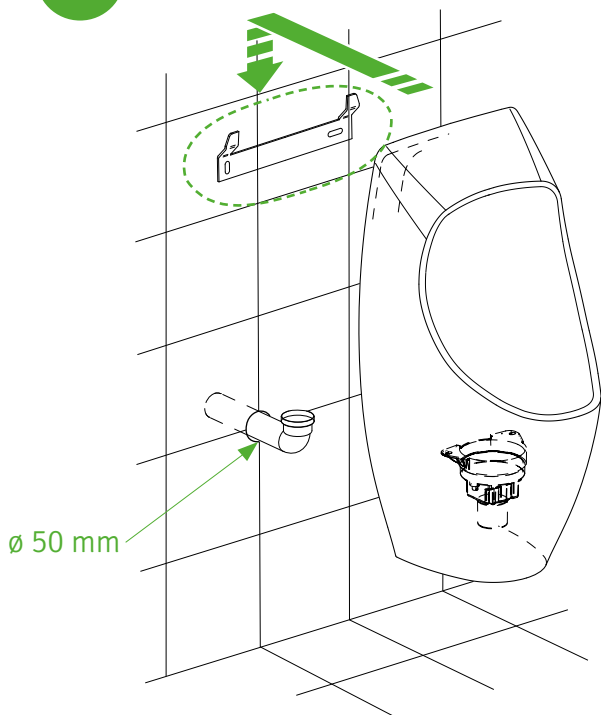
Installation  
Montage  
Installation

Instalación  
Instalação  
Installazione

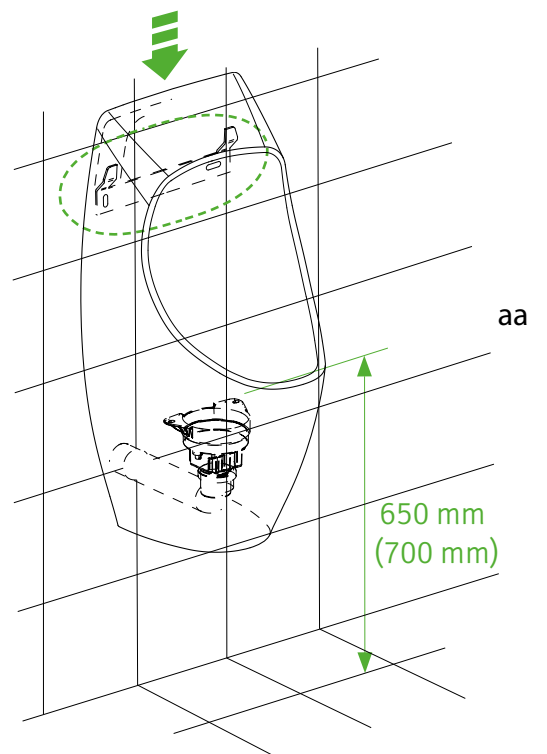
1



2



3



## MB-ActiveTrap

Wechsel / Replacement / Scambio  
Cambio / Échange / Câmbio



New



50% used



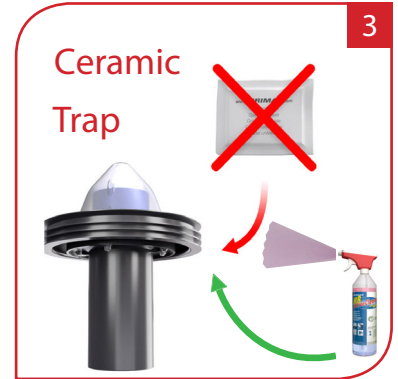
Change!



1



2



3



4



5



6



7



8



9



10



11



12