



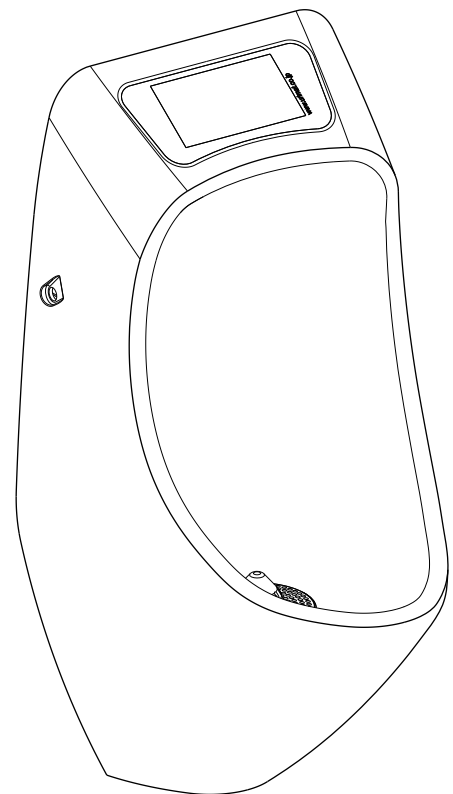
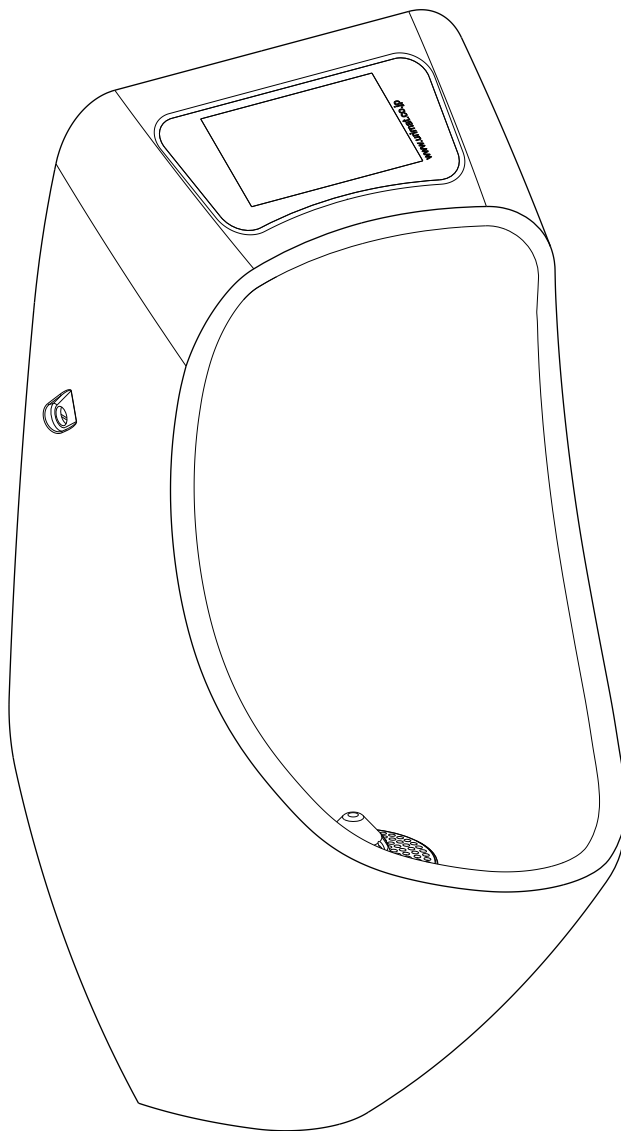
**URIMAT®**

Swiss quality – since 1998.

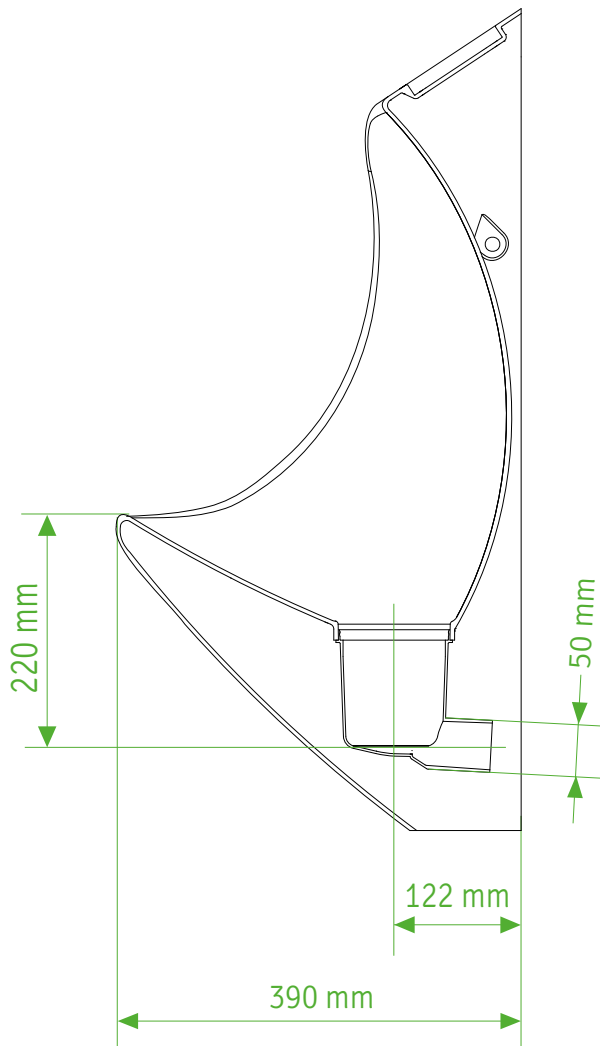
[www.urimat.com](http://www.urimat.com)

Installation instruction  
Installationsanleitung  
Instruction de l'installation  
Instrucción de instalación  
Instrução de instalação  
Istruzioni per l'installazione

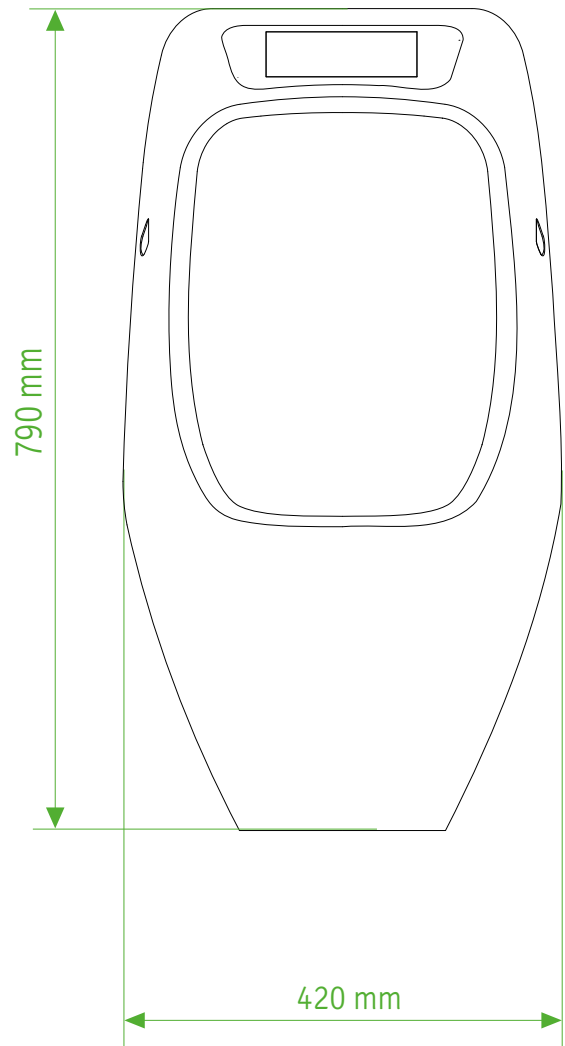
**URIMAT eco plus**  
**URIMAT eco video**  
*Art. 16001 & 16981*



Dimensions  
Abmasse  
Massification



Masificación  
Dimensão  
Massificazione



**Important:**

Make sure all drainpipes are professionally cleaned when replacing existing waterflushed urinals.

**Wichtig:**

Abwasserleitungen müssen vor der Montage der URIMAT Urinale gereinigt werden. Es ist sicherzustellen, dass Urinstein und andere Ablagerungen beseitigt sind.

**Important:**

Les écoulements d'eau résiduelles doivent être purgé avant le montage de l'urinoir URIMAT. Il faut assurer que la pierre d'urine et d'autre dépôt sont éliminé.

**Importante:**

Asegurese cuando instale los URIMAT que los desagües existentes están perfectamente limpios y totalmente exentos de obturaciones.

**Importante:**

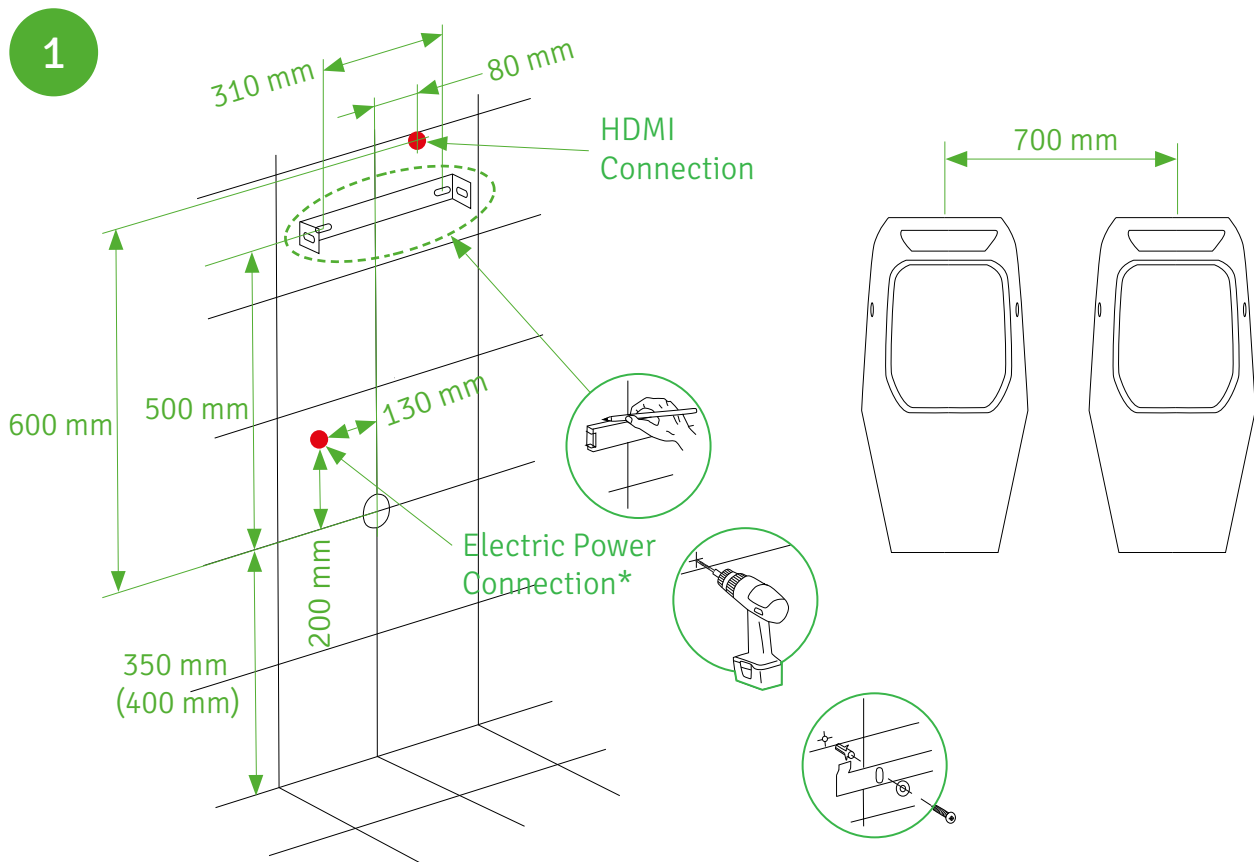
Ao trocar um Urinol convencional por um URIMAT deverá ser garantida a limpeza da tubagem por pessoal especializado.

**Importante:**

Assicurarsi che tutte le grondaie siano pulite professionalmente in caso di sostituzione orinatoio waterflushed esistenti.

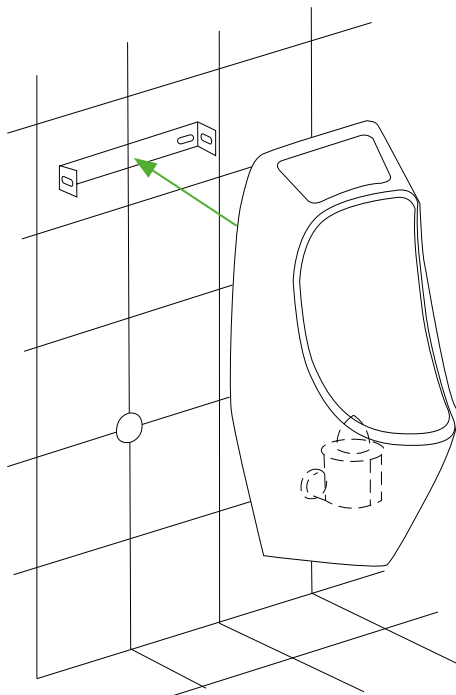
Installation  
Montage  
Installation

Instalación  
Instalação  
Installazione

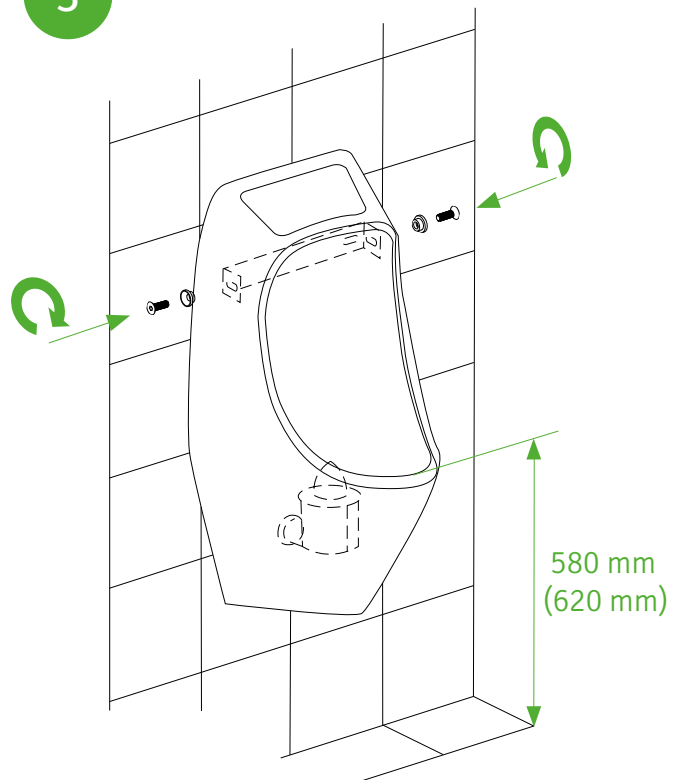


\* 110V - 230V only used for URIMAT ecovideo

2



3



## MB-ActiveTrap

Wechsel / Replacement / Scambio  
Cambio / Échange / Câmbio



New



50% used



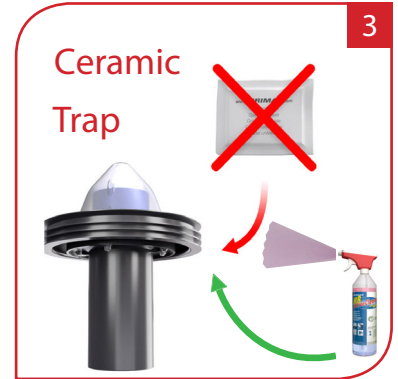
Change!



1



2



3



4



5



6



7



8



9



10



11



12